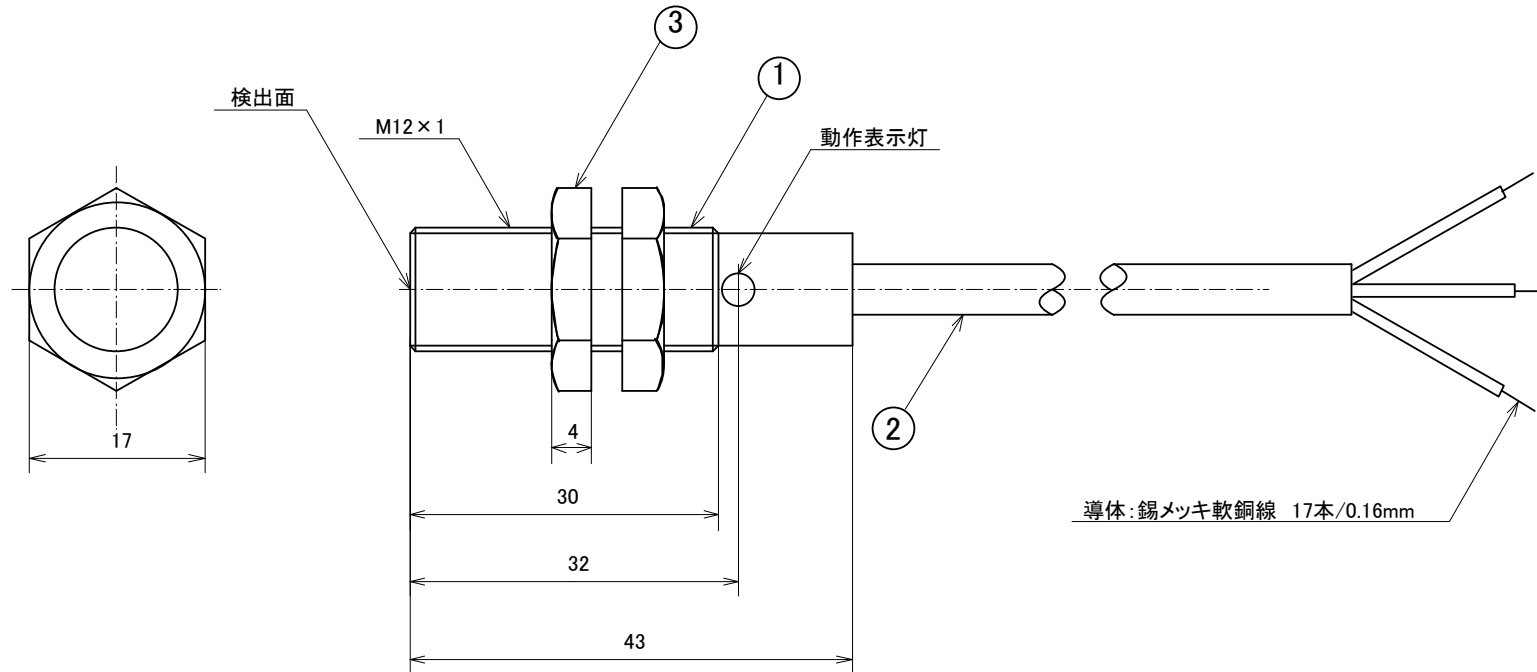


No.	名称	材質等	使用数
①	樹脂ケース	ABS / 灰色	1
②	入出力ケーブル	φ5.1、軟質PVCケレー艶消し	2 m
③	締め付けナット	ABS/PCアロイ樹脂	2
	絶縁被膜付圧着端子	TMEV 1.25-3.5S / ニテフ	3



入出力ケーブル接続内容

リード線色	内容
茶色	DC+12~24 V
青色	0V
黒色	出力

	取付ナット材質変更	2005-10-3	伊藤	材質/Material	処理/Finish
	端子不要のため削除	1998-1-30	伊藤		
記号/No.	変更内容/Description	年月日/Date	担当/by	機種/Product Line	
accrate systems				MHS-1023	
三角法/Trigonometry				作成/Date	
				1996年11月15日	
承認	検図	製図	公差	尺度	
Approval	Inspect	Drawing	Tolerance	Scale	
			S.Ito		
				品名/Title	
				磁気近接スイッチ/N極検出	
				図番/Drawing No.	
				MHS-1023-01	